

COD. STRUTTURA STUFA 7013004
EAN 8033123611848



METALLO

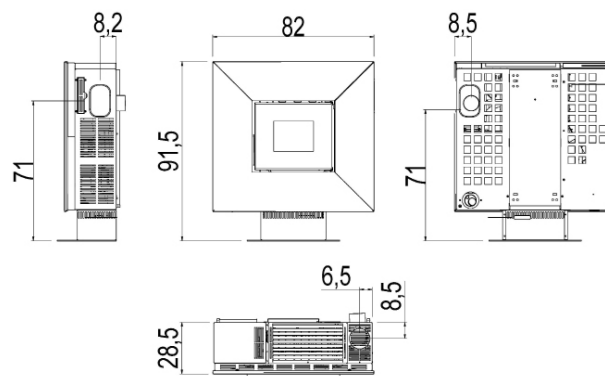
- ANTRACITE
6913079
EAN 8033123614313
- BIANCO
6913003
EAN 8033123612692
- ROSSO
6913002
EAN 8033123612708
- SILVER
6913001
EAN 8033123612715

VETRO

- BIANCO
6913005
EAN 8033123612739
- ROSSO
6913004
EAN 8033123612722

PIETRA

- SERPENTINO
6913006
EAN 8033123612654



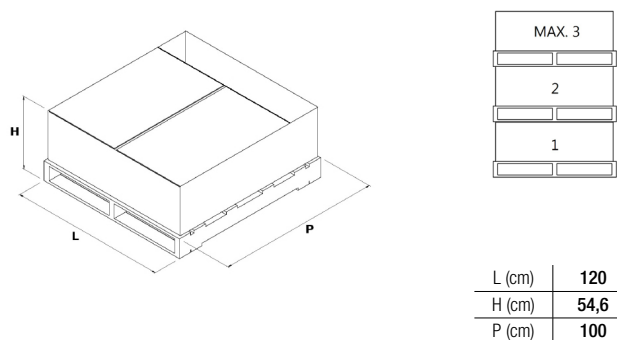
PLUS PRODOTTO

- Scarico fumi superiore, posteriore e laterale
- Protezione anti surriscaldamento
- Mano fredda
- Collegamento termostato esterno
- Programmazione giornaliera settimanale
- Telecomando
- Camera stagna
- Braciere in AISI

DATI TECNICI

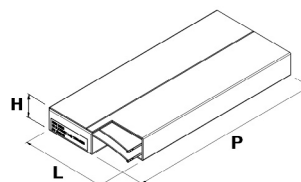
Potenza nominale	kW	6,5
Potenza ridotta	kW	2,5
Potenza utile all'acqua nominale	kW	-
Potenza utile all'acqua ridotta	kW	-
Rendimento nominale	%	89,5
Rendimento ridotto	%	88
Volume riscaldabile (min-max)	m ³	60 - 156
CO al 13% O2 nominale	%	0,010
CO al 13% O2 ridotto	%	0,049
Contenuto di polveri al 13% O2 nominale	mg/Nm ³	16
Capacità caldaia (H2O)	l	-
Capacità serbatoio	kg	8
Combustibile		Pellet ø6
Consumo orario (min-max)	kg/h	0,60 - 1,50
Autonomia (min-max)	h	13,3 - 5,3
Assorbimento elettrico (max)	W	350
Assorbimento elettrico in lavoro (max)	W	50
Tensione di alimentazione e frequenza	V - Hz	230 - 50
Depressione canna fumaria	Pa	12
Diametro scarico fumi	mm	80
Diametro ingresso aria comburente	mm	60
Massa fumi (min-max)	g/sec	3,4 - 4,4
Temperatura fumi in uscita (max)	°C	193
Peso netto	kg	92-98-107
Peso lordo	kg	102-108-117

IMBALLO E STOCCAGGIO



L (cm)	120
H (cm)	54,6
P (cm)	100

IMBALLO FINITURE



FINITURA	L (cm)	H (cm)	P (cm)
Metallo	83	10	22
Vetro	92	16	26
Pietra	83	10	22



Art. 15A B-VG 2015

BImSchV 2015

Regensburg

München

Stuttgart

Aachen