

COD. STRUTTURA STUFA 7013021
EAN 8033123611916



METALLO

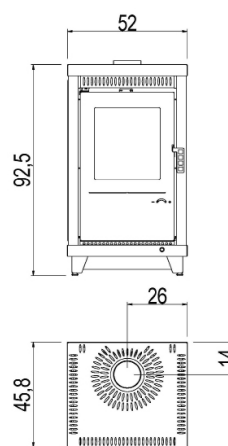
AVORIO
6913052
EAN 8033123612067

ROSSO
6913051
EAN 8033123612050

MAIOLICA

AVORIO
6913054
EAN 8033123612043

ROSSO
6913053
EAN 8033123612036



PLUS PRODOTTO



Scarico fumi superiore



Protezione anti surriscaldamento



Maniglia anti ustione



Interno in ghisa con aria 2^ combustione

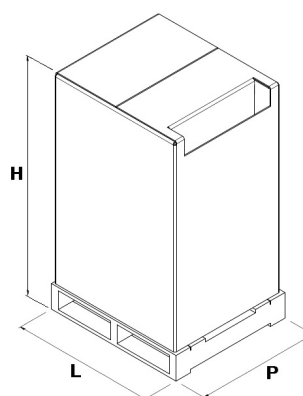


Ventilazione

DATI TECNICI

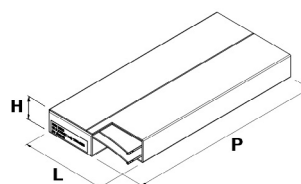
Potenza nominale	kW	9,5
Potenza ridotta	kW	-
Potenza utile all'acqua nominale	kW	-
Potenza utile all'acqua ridotta	kW	-
Rendimento nominale	%	75
Rendimento ridotto	%	-
Volume riscaldabile (max)	m ³	228
CO al 13% O2 nominale	%	0,18
CO al 13% O2 ridotto	%	-
Contenuto di polveri al 13% O2 nominale	mg/Nm ³	82
Capacità caldaia (H2O)	l	-
Capacità serbatoio	kg	-
Combustibile		Legna
Consumo orario (max)	kg/h	2,60
Autonomia (min-max)	h	-
Assorbimento elettrico (max)	W	-
Assorbimento elettrico in lavoro (max)	W	85
Tensione di alimentazione e frequenza	V - Hz	230 - 50
Depressione canna fumaria	Pa	12
Diametro scarico fumi	mm	120
Diametro ingresso aria comburente	mm	-
Massa fumi (max)	g/sec	7,76
Temperatura fumi in uscita (max)	°C	444
Peso netto	kg	81,8 - 87
Peso lordo	kg	91,8 - 97

IMBALLO E STOCCAGGIO



L (cm)	60
H (cm)	115
P (cm)	57

IMBALLO FINITURE



FINITURA	L (cm)	H (cm)	P (cm)
Metallo	80	5	32
Maiolica	96	7	46



EN 13240:2001/A2:2004/AC:2007