

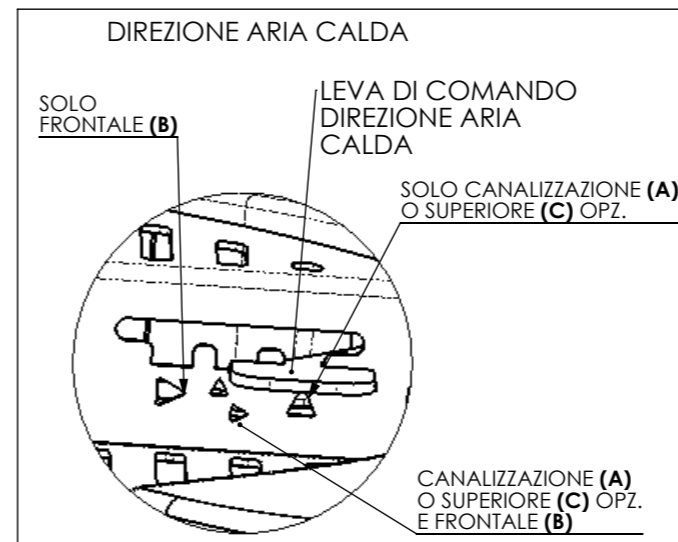
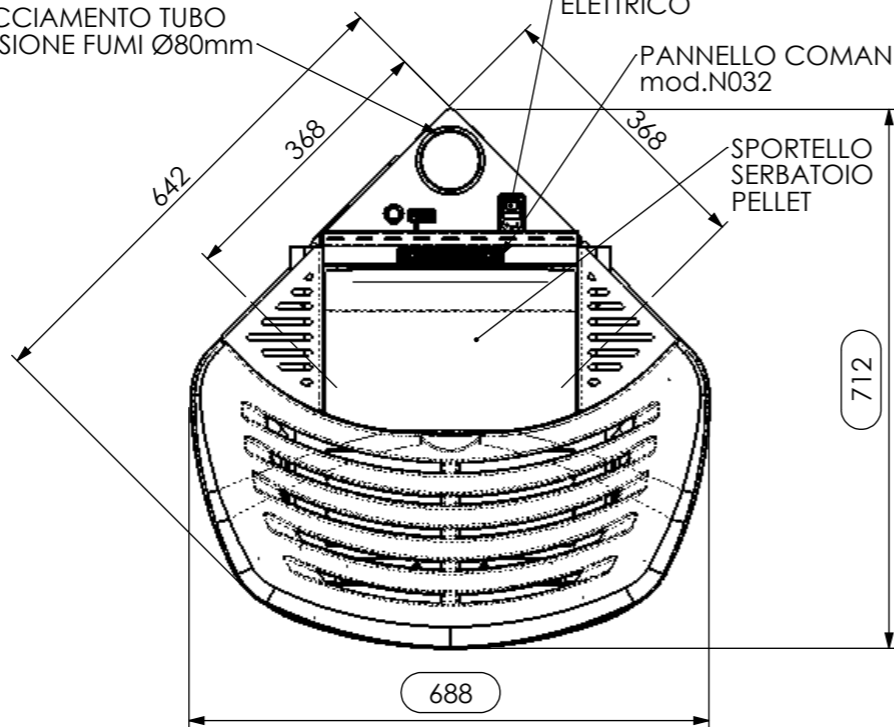
ASPIRAZIONE ARIA COMBURENTE Ø50mm

ALLACCIAMENTO TUBO ESPULSIONE FUMI Ø80mm

ALLACCIAMENTO ELETTRICO

PANNELLO COMANDI mod.N032

SPORTELLINO SERBATOIO PELLETTI



USCITE ARIA CALDA:

- A:** Uscita in canalizzazione Ø80mm
- B:** Uscita frontale
- C:** Uscita superiore (OPZIONALE)

KIT OPZIONALI		
L90U940A	L90U930A	L90U960A
CANALIZZAZIONE ARIA SUPERIORE SX	CANALIZZAZIONE ARIA SUPERIORE DX	TAPPI CHIUSURA CANALIZZAZIONE

Distanza minima da materiali infiammabili (Dietro-Dx/Sx-Pavimento)	mm	200 - 300 - 0
Potenza termica introdotta *	kW	10.01 - 2.68
Potenza termica nominale *	kW	9.05 - 2.54
Potenza termica all'acqua *	kW	-
Potenza termica all'aria *	kW	9.05 - 2.54
Rendimento termico *	%	90.37 - 94.81
Consumo orario * / **	kg/h	2.073 - 0.555
Emissione CO al 13% O ₂ *	%	0.012 - 0.03
Emissione CO al 13% O ₂ *	mg/m ³	148.1 - 371.7
Emissione CnHm al 13% O ₂ *	mg/m ³	2.9 - 14.7
Emissione NOx al 13% O ₂ *	mg/m ³	131.8 - 97.7
Emissione polveri PP al 13% O ₂ *	mg/m ³	10.7 - 26.1
Emissione particolato totale PPBT al 13% O ₂ *	mg/m ³	11.5 - 29.4
Temperatura max acqua impostabile	°C	-
Pressione max acqua di esercizio	bar	-
Capacità acqua termocamera	l	-
Capacità serbatoio pellet	Kg	16
Perdite di carico lato acqua ΔT 10K	mbar	-
Perdite di carico lato acqua ΔT 20K	mbar	-
Temperatura uscita fumi *	°C	152.2 - 63.1
Portata dei fumi *	g/s	6.8 - 3.2
Tiraggio canna fumaria min - max	Pa	10 - 14
Diametro tubo scarico fumi	mm	Ø 80
Alimentazione elettrica		230V-50Hz-2A
Assorbimento elettrico (Start - Pnom)	W	420 - 140
Dimensioni d'ingombro H - L - P	mm	1071 - 688 - 689
Peso a vuoto	Kg	115
Diametro presa d'aria	mm	Ø 50
Portata media aria ***	m ³ /h	80 x 2
Temperatura media aria ***	°C	70-80
Volume riscaldabile ****	m ³	257

* Alla Potenza nominale e alla Potenza ridotta
 ** Il consumo di pellet può variare dal tipo di pellet utilizzato
 *** All'uscita degli attacchi di canalizzazione
 **** In funzione dello stato di isolamento dell'abitazione e calcolato su 35 W/m³

STUFA PELLETTI MIMOSA CANALIZZABILE
 marchio COLA

CODICE	COLORE	EAN 13
LAFNF10Y	AVORIO	8028693807302
LAFNFR0Y	BIANCO	8028693807319
LAFNF90Y	NERO	8028693807326
LAFNF30Y	BORDEAUX	8028693807333

LAFNF00Y_00



viale del Lavoro 37040 ARCOLE (VR) tel. 045 6144043

Foglio1

1

Codice
LAFNF00Y

Descrizione
STUFA A PELLETTI MIMOSA CANALIZZABILE

File modello SW
LAFNF00Y_00

Scala	Foglio	Data	Disegnatore
1:10	A3	05/11/2013	PRESA F.

A termini di legge è vietato l'uso, la divulgazione e la riproduzione del presente senza l'autorizzazione scritta della Ditta Cola s.r.l.