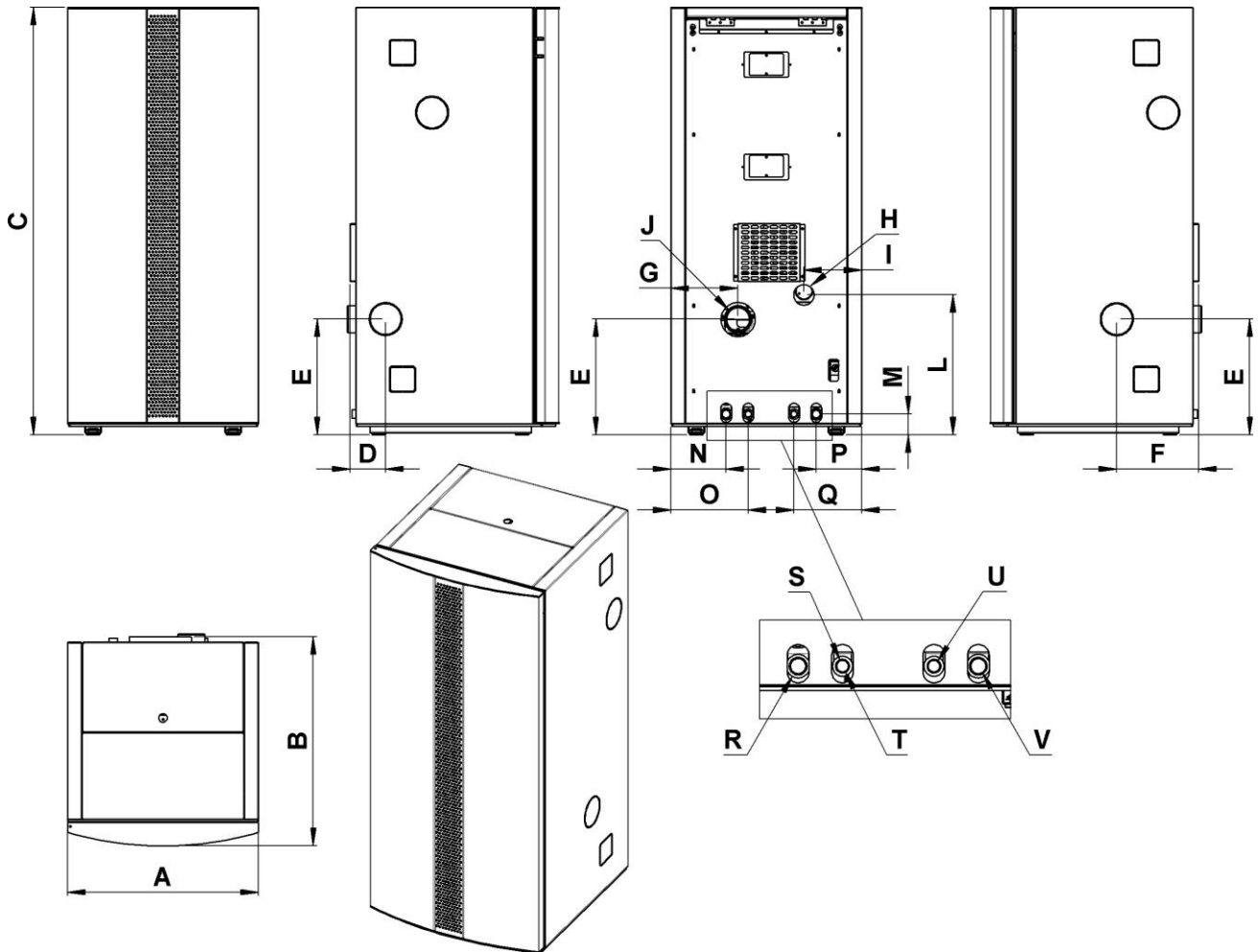


Alpe Eco 25



CE EN 14785 *

A	B	C	D	E	F	G	H ⁽¹⁾	J ⁽²⁾	I	L
560 mm	705 mm	1250 mm	105 mm	339 mm	240 mm	197 mm	Ø60 mm	Ø80 mm	170 mm	410 mm
M	N	O	P	Q	R	S ⁽³⁾	T ⁽⁴⁾	U	V	
61 mm	162 mm	227 mm	134 mm	199 mm	3/4" Mandata	1/2" Mandata sanitaria	1/2" Mandata boiler	1/2" Ingresso acquedotto	3/4" Ritorno	

⁽¹⁾ Diametro tubo di scarico fumi / Diameter of exhaust gas pipe / Diamètre du tube d'évacuation des fumées / Durchmesser Rauchgasauslassrohr;

⁽²⁾ Diametro tubo di ingresso aria primaria di combustione / Inlet of primary air combustion pipe diameter / Diamètre du tube d'admission air primaire de combustion / Verbrennungsluftrohr Durchmesser;

⁽³⁾ Solo per macchine dotate di PSIR

⁽⁴⁾ Solo per macchine dotate di PS3V

* In fase di certificazione

Modello stufa / Stove model / Poêle modale / Ofentyp		Alpe Eco 25
Dimensioni (Larghezza x Profondità x Altezza) Dimensions (Width x Depth x Height) Dimensions (Largeur x Profondeur x Hauteur) Abmessungen (Breite x Tiefe x Höhe)	mm	560 x 705 x 1250
Peso Weight Poids Gewicht	kg	175
Diametro tubo di ingresso aria primaria di combustione Primary air combustion pipe diameter Diamètre du tube d'admission air primaire de combustion Verbrennungsluftrohr Durchmesser	mm	Ø60
Diametro tubo di scarico fumi Diameter of exhaust gas pipe Diamètre du tube d'évacuation des fumées Durchmesser Rauchgasauslassrohr	mm	Ø100
Capacità del serbatoio Tank capacity Contenance du réservoir Fassungsvermögen Pelletbehälter	kg	50
Potenza termica nominale dichiarata Nominal heat output declared Puissance thermique nominale déclaré Offizielle Nennwärmeleistung	kW	25
Potenza termica ridotta dichiarata Reduced heat output declared Puissance thermique réduite déclaré Offizielle kleinere Wärmeleistung	kW	8.5
Potenza termica resa all'ambiente Space heating output Puissance thermique rendue au milieu ambiant An die Umgebung abgegebene Wärmeleistung	kW	3.5
Potenza termica resa all'acqua Water heating output Puissance thermique rendue à l'eau Wirkungsgrad bei Nennwärmeleistung	kW	21.5
Rendimento dichiarato alla potenza termica nominale Efficiency declared at nominal heat output Rendement déclaré à la puissance thermique nominale Offizielle Wirkungsgrad bei Nennwärmeleistung	%	88.5
Rendimento dichiarato alla potenza termica ridotta Efficiency declared at reduced heat output Rendement déclaré à la puissance thermique réduite Offizielle Wirkungsgrad bei kleinerer Wärmeleistung	%	88.5
Volume max. riscaldabile (**) Max. heating volume (**) Volume chauffable max. (**) Max. Raumheizvermögen (**)	m ³	605
Consumo orario max. di combustibile Max. hourly fuel consumption Consommation horaire max. Max. Brennstoffverbrauch pro Stunde	kg/h	5.91
Consumo orario min. di combustibile Min. hourly fuel consumption Consommation horaire min. Kleinster Brennstoffverbrauch pro Stunde	kg/h	1.9
Autonomia alla potenza termica nominale Nominal thermal power autonomy Autonomie à la puissance thermique nominale Heizdauer bei Nennwärmeleistung	h	8.5
Autonomia alla potenza termica ridotta Reduced thermal power autonomy Autonomie à la puissance thermique réduite Heizdauer bei kleinster Wärmeleistung	h	26

Emissioni di CO al 13% di O ₂ alla potenza termica nominale CO emission to 13% of O ₂ at nominal heat output Taux d'émission de CO à la puissance nominale referé au 13% de O ₂ CO Emissionen zu 13% O ₂ bei Nennwärmeleistung	mg/Nm ³	220
Emissioni di CO al 13% di O ₂ alla potenza termica ridotta CO emission to 13% of O ₂ at reduced heat output Taux d'émission de CO à la puissance réduite referé au 13% de O ₂ CO Emissionen zu 13% O ₂ bei kleinerer Wärmeleistung	mg/Nm ³	495
Emissioni di Polveri al 13% di O ₂ alla potenza termica nominale Particulate emission to 13% of O ₂ at nominal heat output Taux d'émission de Poussières à la puissance nominale referé au 13% de O ₂ Feinstaubemission zu 13% O ₂ bei Nennwärmeleistung	mg/Nm ³	27
Emissioni di Polveri al 13% di O ₂ alla potenza termica ridotta Particulate emission to 13% of O ₂ at reduced heat output Taux d'émission de Poussières à la puissance réduite referé au 13% de O ₂ Feinstaubemission zu 13% O ₂ bei kleinerer Wärmeleistung	mg/Nm ³	-
Temperatura gas si scarico alla potenza termica nominale Exhaust gas temperature at nominal heat output Temperature gaz évacué la puissance nominale déclaré Abgastemperatur bei Nennwärmeleistung	°C	135
Temperatura gas si scarico alla potenza termica ridotta Exhaust gas temperature at reduced heat output Temperature gaz évacué à la puissance réduite déclaré Abgastemperatur bei kleiner Nennwärmeleistung	°C	90
Flusso massico del gas di combustione alla potenza termica nominale Mass flow of combustion gas at nominal heat output Flux massique des gaz de combustion à la puissance nominale déclaré Verbrennungsgasmassenstrom bei Nennwärmeleistung	g/s	14.2
Flusso massico del gas di combustione alla potenza termica ridotta Mass flow of combustion gas at reduced heat output Flux massique des gaz de combustion à la puissance réduite déclaré Verbrennungsgasmassenstrom bei kleiner Nennwärmeleistung	g/s	6.9
Tiraggio alla potenza nominale Flue draught for nominale heat output Tirage à la puissance nominale Zug bei Nennwärmeleistung	mbar	0,12
Assorbimento elettrico max. Electric consumption Consommation électrique max. Max Stromaufnahme	W	360
Alimentazione elettrica (Tensione / Frequenza) Electrical power supply (Voltage / Frequency) Alimentation électrique (Tension / Fréquence) Stromversorgung (Spannung/Häufigkeit)	V / Hz	230 / 50
Capacità caldaia Boiler capacity Capacité chaudière Füllmenge des Kessels	lt	13.4
Pressione max di esercizio Max. operating pressure Pression max de service Max. Betriebsdruck	bar	2
Interfaccia utente: Display LCD e telecomando in dotazione User interface: Display LCD and remote control provided Commandes utilisateurs: Display LCD et télécommande de série Benutzerschnittstelle: Display LCD und Fernbedienung		

(**) Valore soggetto a variazioni in base al luogo di installazione;

(**) Value subject to variations depending on the installation area;

(**) Valeur pouvant subir des variations en fonction du/des lieu/x d'installation;

(**) Vom Installationsraum abhängige Werte;

La presente tabella si riferisce a prove eseguite usando come combustibile pellet di legno con potere calorifico di 4660kcal/kg.

This table refers to tests conducted using wood pellet having calorific value 4660 kcal/kg.

Le tableau ci-dessous se réfère à des essais effectués en utilisant comme combustible des granulés de bois avec un pouvoir calorifique moyen de 4660 kcal/kg.

Diese Tabelle bezieht sich auf Tests, die unter Benutzung von Holzpellets mit Brennwert von 4660 kcal/kg als Brennstoff ausgeführt worden sind.

I dati sopra riportati sono indicativi e non impegnativi. L'azienda produttrice si riserva la facoltà di apportare in qualsiasi momento, qualunque modifica allo scopo di migliorare le prestazioni del prodotto.

The technical data given above are indicative and not binding. The manufacturer reserves the right to make modifications at any time to improve the product performance.

Les caractéristiques techniques sont fournies à titre indicatif et sans engagement. Le fabricant se réserve la faculté d'apporter toute modification à n'importe quel moment, dans le but d'améliorer les performances du produit.

Die obigen Daten sind unverbindlich. Der Hersteller behält es sich vor, jederzeit Änderungen vorzunehmen, um die Produktleistungen zu verbessern.